

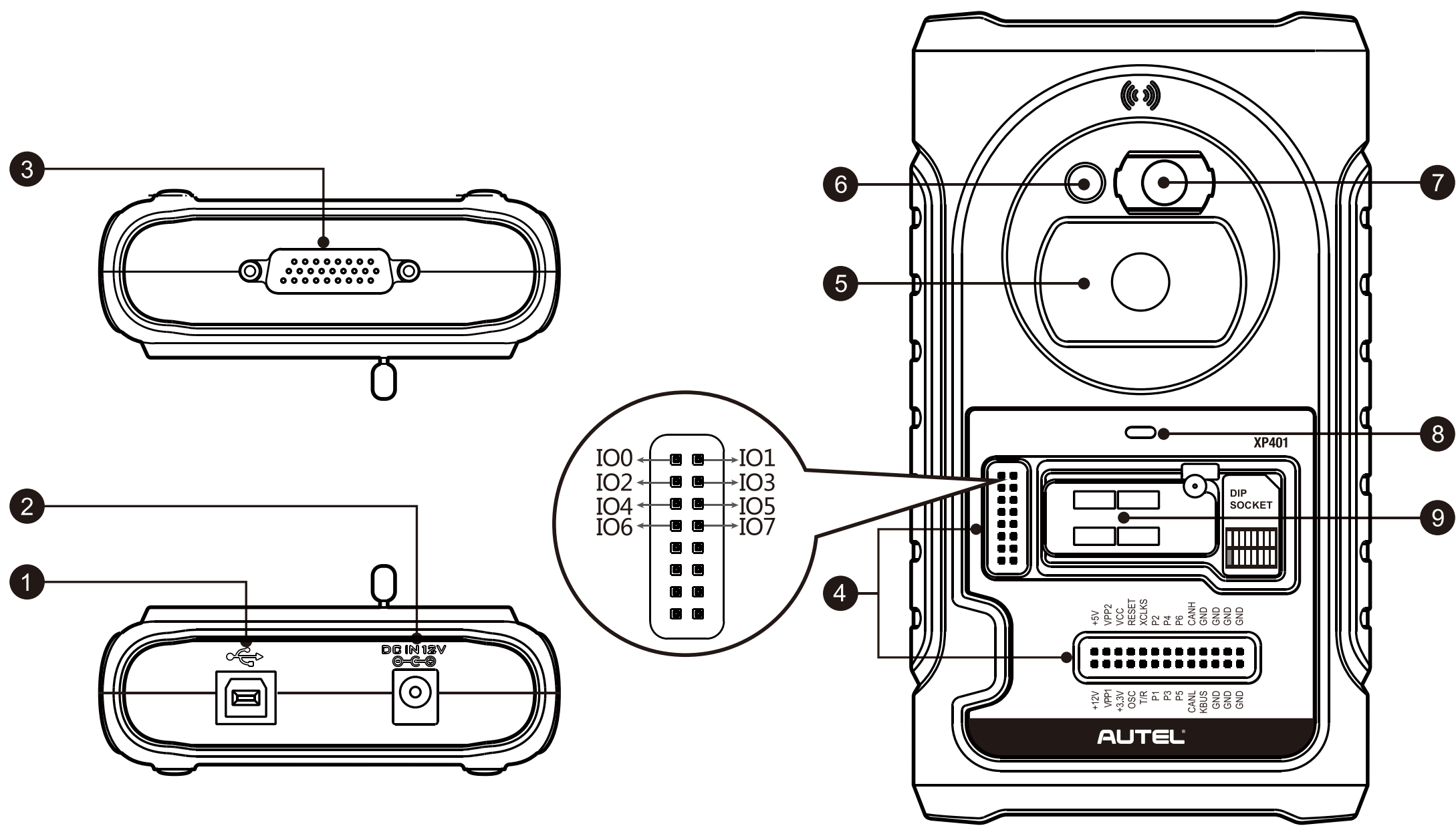
欢迎使用超级编程器XP401。本设备质量上乘，经久耐用，您只需按照说明使用，并进行适当维护即可。

产品描述

超级编程器XP401有以下功能：

- (1) 读写汽车钥匙芯片数据（包括读写奔驰红外钥匙），用于生成专用钥匙；
- (2) 读写车载EEPROM芯片数据，读写车载MCU/ECU芯片数据；
- (3) 读写汽车钥匙遥控数据及钥匙频率检测。

XP401超级编程器需要与手持设备或PC终端上编程器软件配合使用，产品稳定可靠。

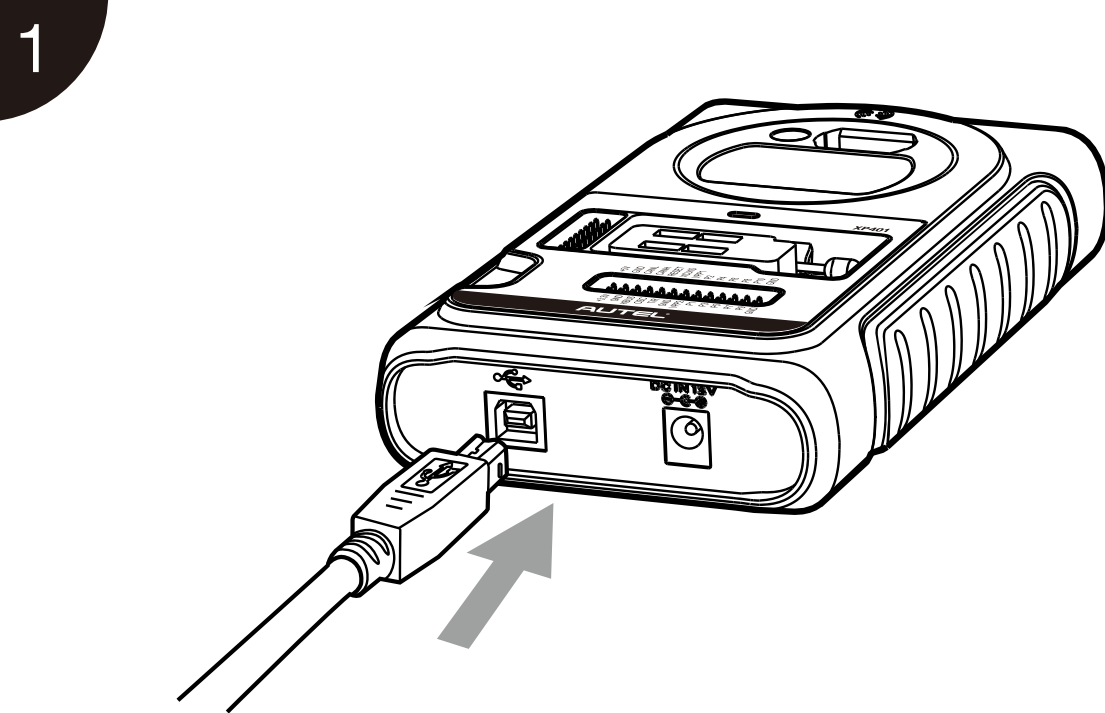


- 1. USB接口—数据通信和提供+5V DC电源
- 2. DC接口—提供+12V DC电源
- 3. DB26接线端口—连接奔驰红外采集器、ECU线束、MCU线束、MC9S12线束
- 4. 十字信号插针—MCU备用线束或DIY信号接口
- 5. 汽车钥匙槽—放置汽车钥匙
- 6. 汽车钥匙芯片孔—放置汽车钥匙芯片
- 7. 奔驰红外槽—放置奔驰红外钥匙
- 8. 状态指示灯—显示当前工作状态
- 9. 锁紧器—放置EEPROM直插芯片或者EEPROM插座，用于读写EEPROM数据。

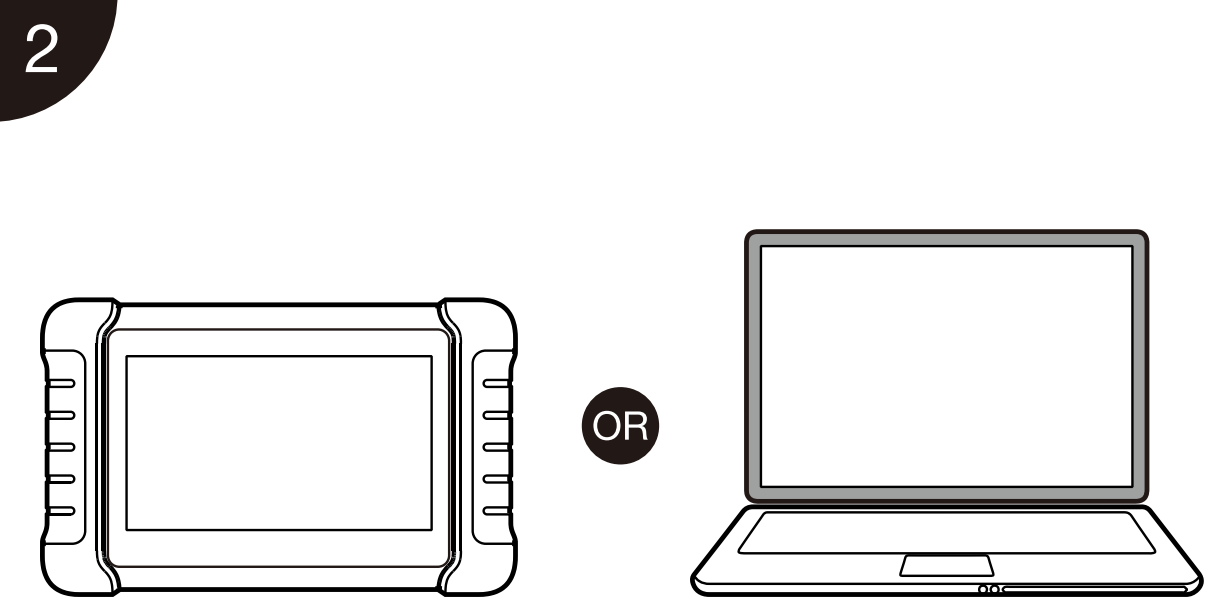
操作指引



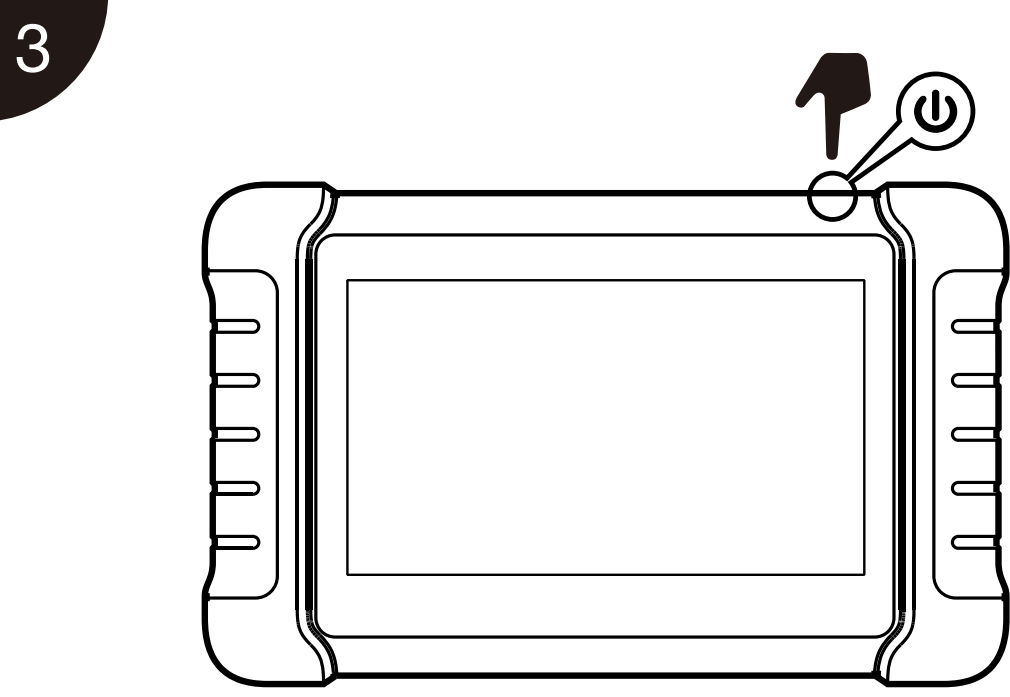
注意：对设备进行操作或维护前，请认真阅读本手册，尤其是安全注意事项。请正确使用该设备以免造成损坏或人身伤害。由于操作不当造成的损坏会使有限保修失效。



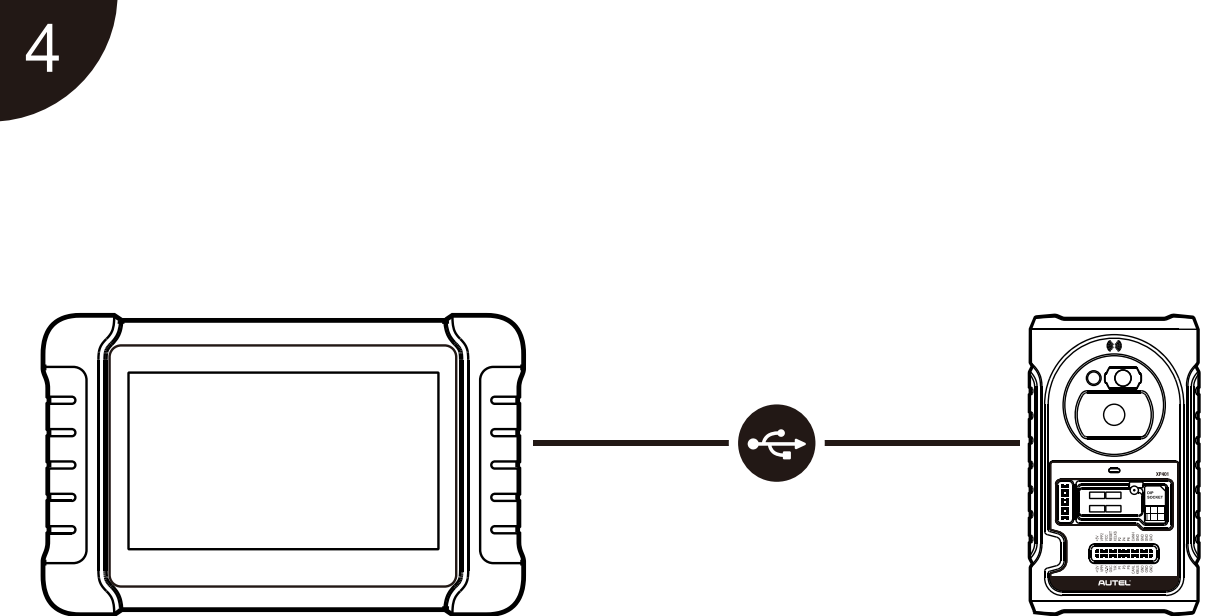
- 将 USB 线方形一端连接到 XP401 超级编程器 USB 接口,确保连接正常。



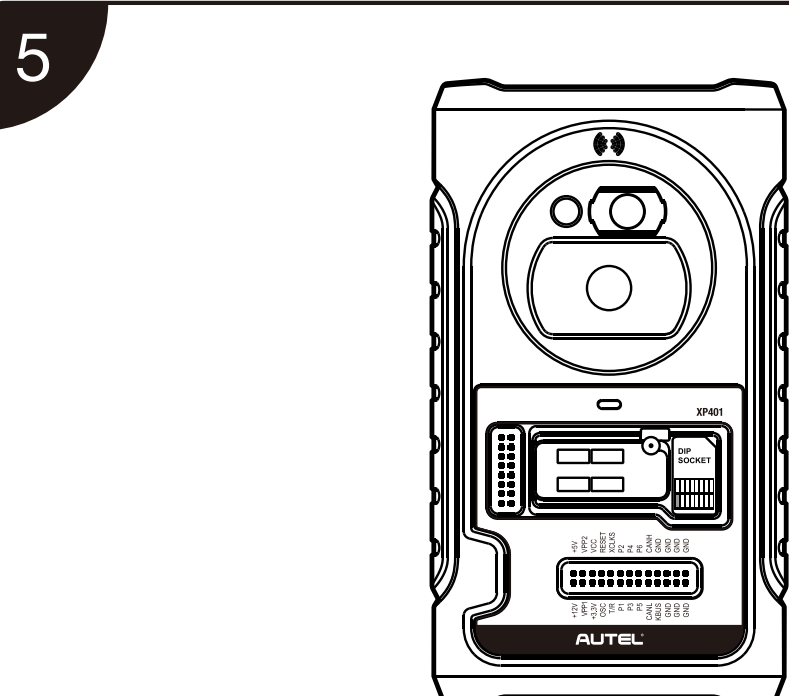
- 将 USB 线另一端连接到道通防盗匹配设备或安装有 PC 端编程器软件的 PC 电脑上,确保通讯正常。



- 开启道通防盗匹配设备或打开 PC 端软件,请确保平板内置电池电量充足或 PC 端软件已经是最新版本。



- 通过 USB 连接线建立道通防盗匹配设备 (PC 端软件)和 XP401 超级编程器之间的通讯。



- XP401 超级编程器和道通防盗匹配设备连接好后,XP401 上的状态指示灯将会显示绿色,表示设备已准备就绪,可按照平板提示开始防盗匹配。

公司地址: 深圳市南山区西丽街道学苑大道 1001 号智园 B1 栋 8 层
 工厂地址: 深圳市光明新区高新西路 11 号研祥智谷创祥地 1 号 6 楼
 © 深圳市道通科技股份有限公司版权所有