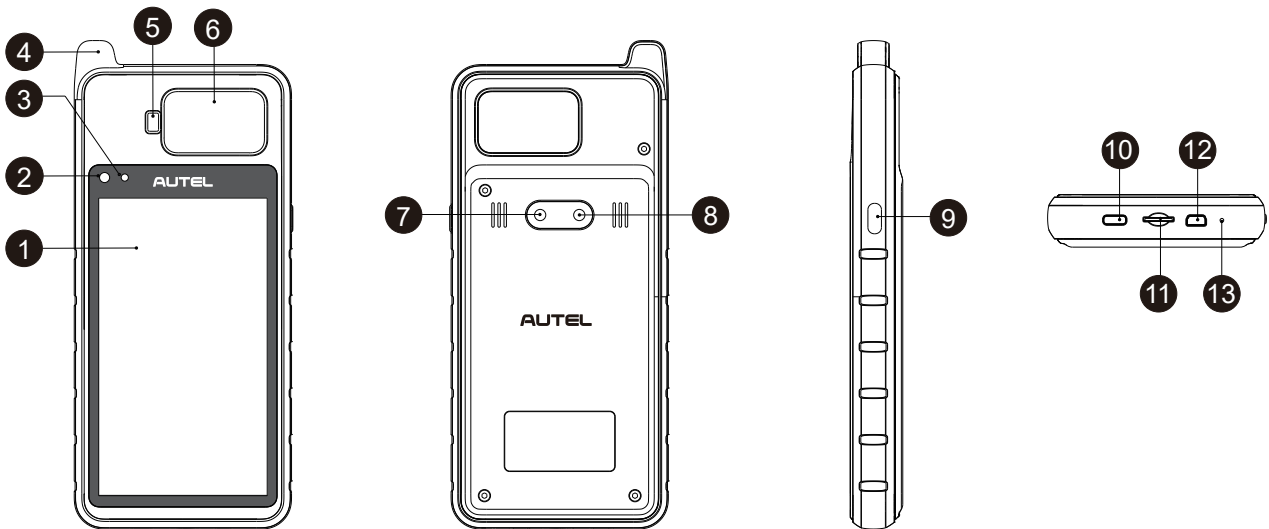


欢迎使用KM100汽车钥匙专业智能解决方案。本设备质量上乘，经久耐用，您只需按照说明使用，并进行适当维护即可。



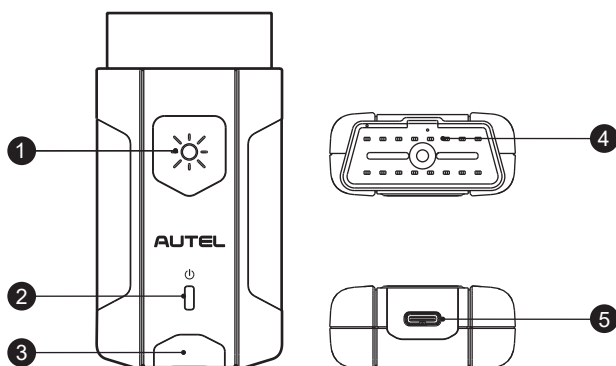
注意：对设备进行操作或维护之前，请认真阅读这些说明，尤其是安全警告和注意事项。请正确使用该设备以免造成损坏和/或人身伤害。因操作不当造成的损坏会使有限保修失效。

MaxiIM KM100设备



- 1. 5.5英寸触摸屏
- 2. 环境光传感器 - 用于感测周围环境的亮度
- 3. 状态指示灯
- 4. 低频感应采集天线 - 用于采集低频数据
- 5. 汽车钥匙芯片孔 - 用于读写车辆钥匙芯片信息
- 6. 汽车钥匙槽 - 用于读取车辆钥匙信息，测量遥控频率
- 7. 后置摄像头
- 8. 闪光灯
- 9. 锁屏/电源按钮 - 长按可开启/关闭设备，短按可锁屏
- 10. USB Type-C接口
- 11. SD卡卡槽
- 12. Mini USB接口
- 13. 麦克风

车辆通信接口——MaxiVCI V200



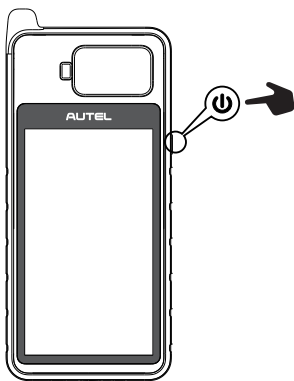
- 1. 照明指示灯按钮 - 按压按钮，白灯亮起
- 2. 电源指示灯 - 开机自检时黄灯常亮；通电后绿灯常亮；升级时红灯闪烁
- 3. 连接指示灯 - USB 连接成功后，绿灯常亮，数据通讯时，绿灯闪烁；蓝牙连接成功后，蓝灯常亮，数据通讯时，蓝灯闪烁
- 4. 车辆诊断接口(16针接头)
- 5. USB端口

操作指引



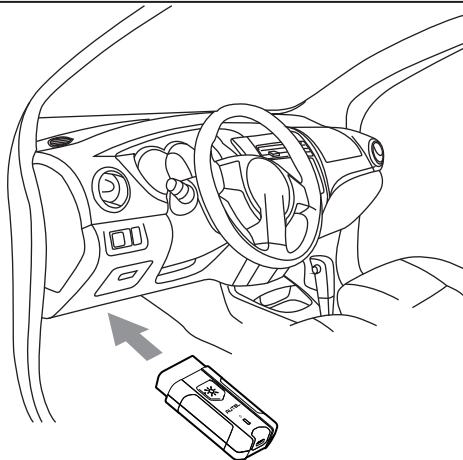
提示：请确保钥匙工具已连接到互联网且电量充足或已连接充电器。

1



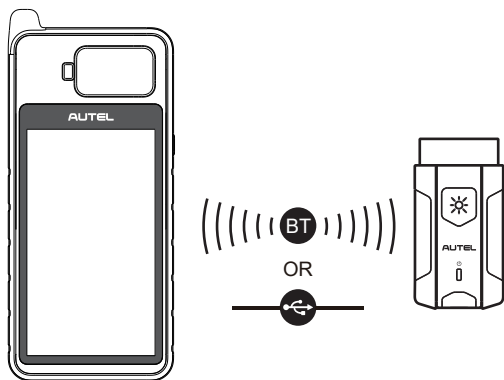
- 长按【锁屏/电源】按钮开启KM100智能钥匙设备。

2



- 将 V200 设备与车辆诊断座连接，诊断座通常位于车辆仪表板下方。

3



- 通过蓝牙配对或 USB 连接建立 KM100 设备和 V200 设备之间的通信。

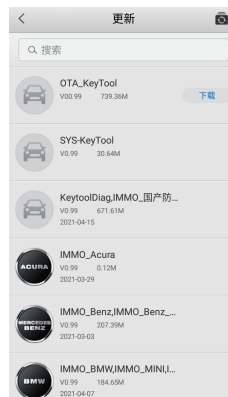
软件升级

4



- 首次使用时，弹出注册登录页面，登录后此界面不再出现。如还未完成注册，请先注册账户。输入正确的邮箱账号和密码登录。登录后即可使用产品。

5



- 在更新界面选择可升级的软件，点击【下载】更新。